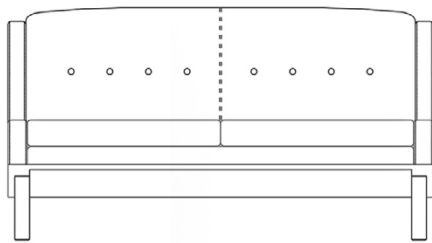
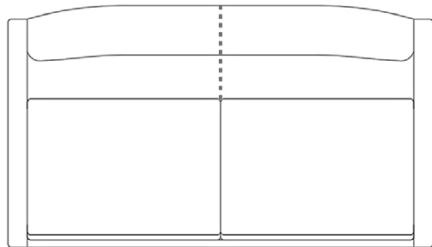
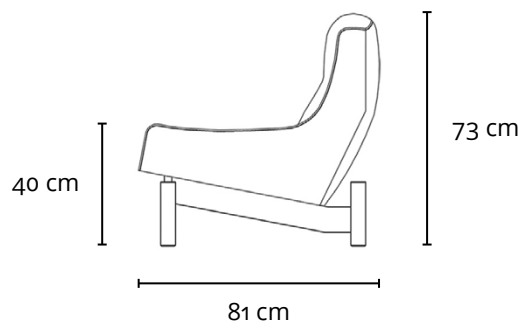


SOFÁ PARATY - DOIS LUGARES

1963



143 cm



40 cm

73 cm

81 cm

DESCRIÇÃO TÉCNICA

DIMENSÕES

- 143 x 81 x 73h (cm)

MATERIAIS E FABRICAÇÃO

- Estrutura em madeira maciça.
- Assento e encosto estofados, revestidos em couro natural ou tecido.
- Assento com almofada solta.

INFORMAÇÕES



"A linha de mobiliário Sergio Rodrigues é concessão da Lin Brasil Indústria e Comércio de Móveis Ltda que produz e comercializa com exclusividade a linha dentro do território brasileiro e para o exterior e é protegida pela lei de direitos autorais, sendo passível de sanções legais tanto na esfera cível como na criminal, servindo o presente termo para afastar qualquer alegação de boa-fé no uso não autorizado das Peças em questão nos termos do artigo 159 e 1518 do Código Civil."



Dúvidas sobre garantia? Acesse:
www.linbrasil.com.br > FAQ

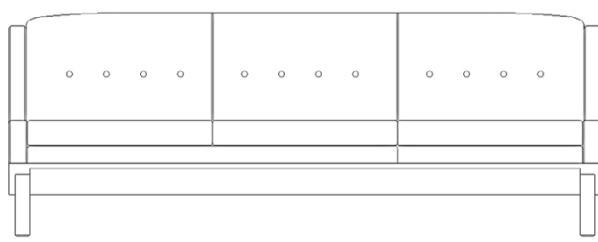
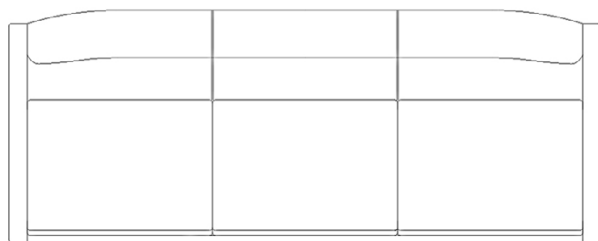
Dúvidas sobre o produto? Entre em contato conosco pelo e-mail:
contato@linbrasil.com.br

LinBrasil

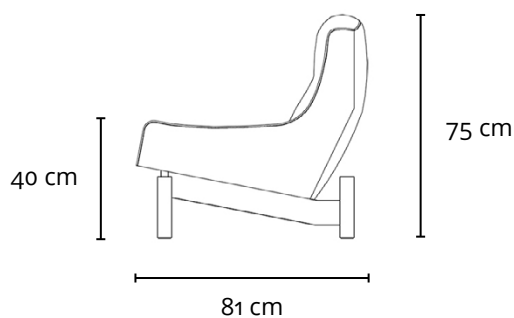
SERGIO RODRIGUES
ORIGINAL LICENSED PRODUCTS SINCE 2002

LinBrasil Licensed by Sergio Rodrigues © Todos os direitos reservados.

SOFÁ PARATY - TRÊS LUGARES 1963



208 cm



DESCRIÇÃO TÉCNICA

DIMENSÕES

- 208 x 80 x 75h (cm)

MATERIAIS E FABRICAÇÃO

- Estrutura em madeira maciça.
- Assento e encosto estofados, revestidos em couro natural ou tecido.
- Assento com almofada solta.

INFORMAÇÕES



"A linha de mobiliário Sergio Rodrigues é concessão da Lin Brasil Indústria e Comércio de Móveis Ltda que produz e comercializa com exclusividade a linha dentro do território brasileiro e para o exterior e é protegida pela lei de direitos autorais, sendo passível de sanções legais tanto na esfera cível como na criminal, servindo o presente termo para afastar qualquer alegação de boa-fé no uso não autorizado das Peças em questão nos termos do artigo 159 e 1518 do Código Civil."



Dúvidas sobre garantia? Acesse:
www.linbrasil.com.br > FAQ

Dúvidas sobre o produto? Entre em contato conosco pelo e-mail:
contato@linbrasil.com.br

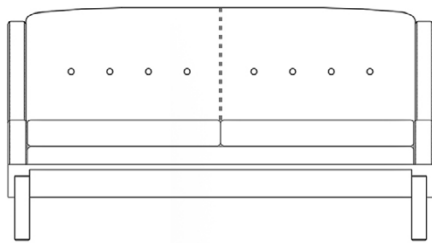
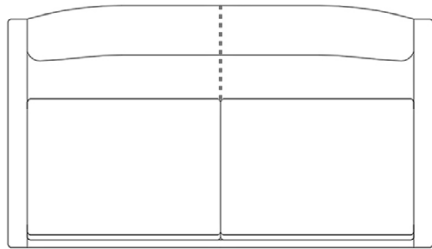
LinBrasil

SERGIO RODRIGUES
ORIGINAL LICENSED PRODUCTS SINCE 2002

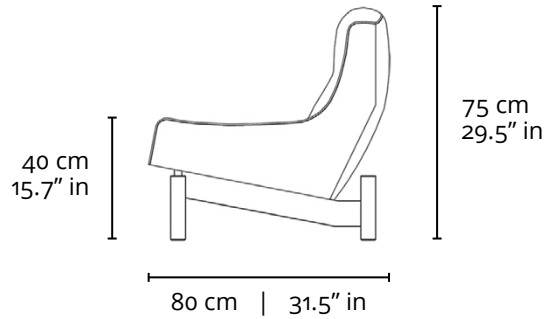
LinBrasil Licensed by Sergio Rodrigues © Todos os direitos reservados.

PARATY SOFA - TWO SEATS

1963



143 cm | 56.3" in



PRODUCT INFO

DIMENSIONS

- 143 x 80 x 75h (cm)
- 56.3" x 31.5" x 29.5"h (inches)*

PRODUCT DESCRIPTION

- Solid wood frame.
- Upholstered seat and back.
- Loose seat cushion.

* The inch measurements are approximate for better picturing the dimensions. Only the centimeters measurements are accurate.

INFO



"This Sergio Rodrigues furniture line is licensed to and commercialized exclusively by LinBrasil Ltda and is protected by patent laws and legal sanctions under both criminal and civil codes. Legal proceedings may be instituted against any parties breaching the rights of LinBrasil."



For more information on our warranty policy please access:

www.linbrasil.com.br > FAQ

Questions about this product? Please contact us by e-mail:
contato@linbrasil.com.br

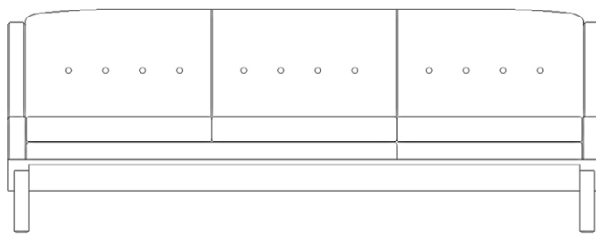
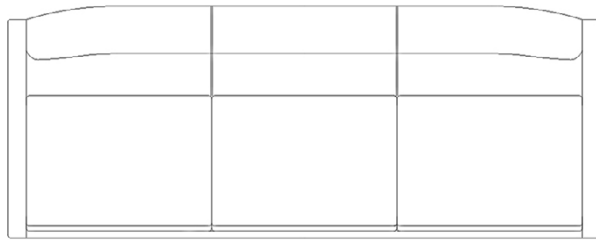
LinBrasil

SERGIO RODRIGUES
ORIGINAL LICENSED PRODUCTS SINCE 2002

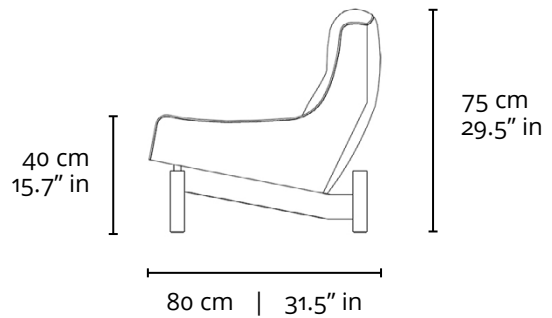
LinBrasil Licensed by Sergio Rodrigues © Todos os direitos reservados.

PARATY SOFA - THREE SEATS

1963



208 cm | 81.8" in



PRODUCT INFO

DIMENSIONS

- 208 x 80 x 75h (cm)
- 81.8" x 31.5" x 29.5"h (inches)*

PRODUCT DESCRIPTION

- Solid wood frame.
- Upholstered seat and back.
- Loose seat cushion.

* The inch measurements are approximate for better picturing the dimensions. Only the centimeters measurements are accurate.

INFO



"This Sergio Rodrigues furniture line is licensed to and commercialized exclusively by LinBrasil Ltda and is protected by patent laws and legal sanctions under both criminal and civil codes. Legal proceedings may be instituted against any parties breaching the rights of LinBrasil."



For more information on our warranty policy please access:
www.linbrasil.com.br > FAQ
Questions about this product? Please contact us by e-mail:
contato@linbrasil.com.br

LinBrasil

SERGIO RODRIGUES
ORIGINAL LICENSED PRODUCTS SINCE 2002

LinBrasil Licensed by Sergio Rodrigues © Todos os direitos reservados.